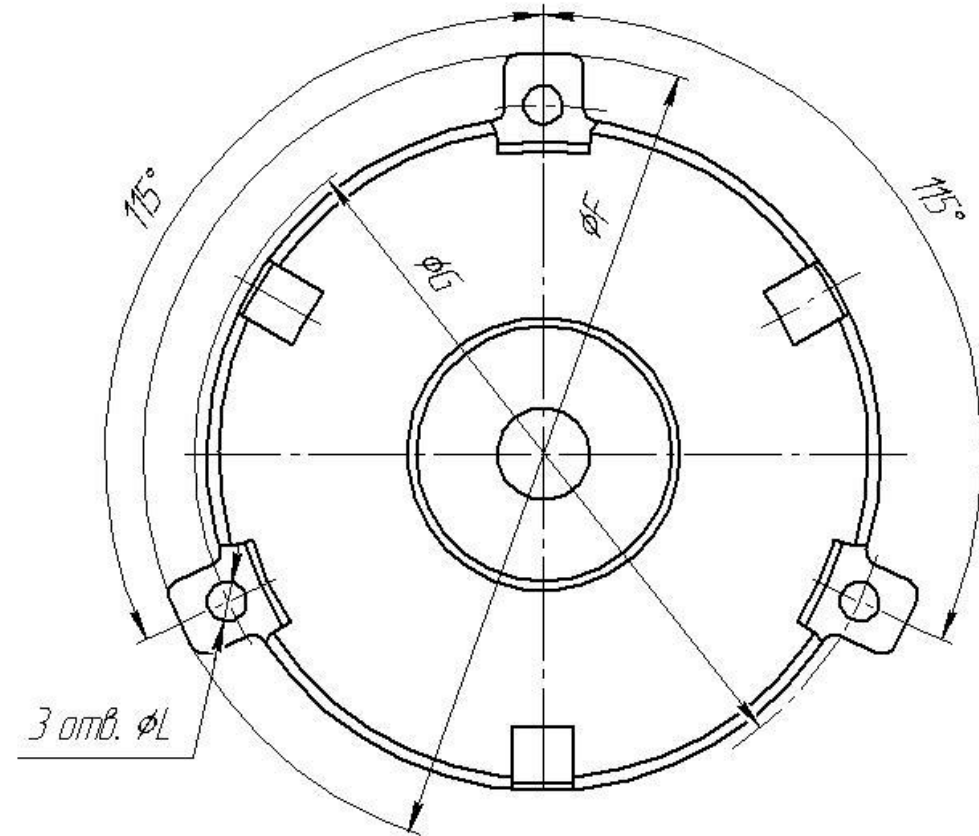
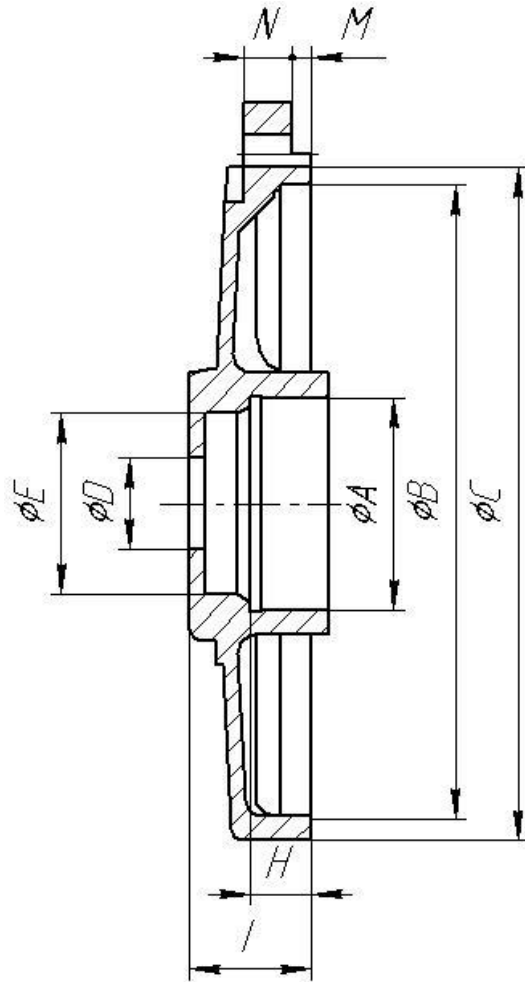
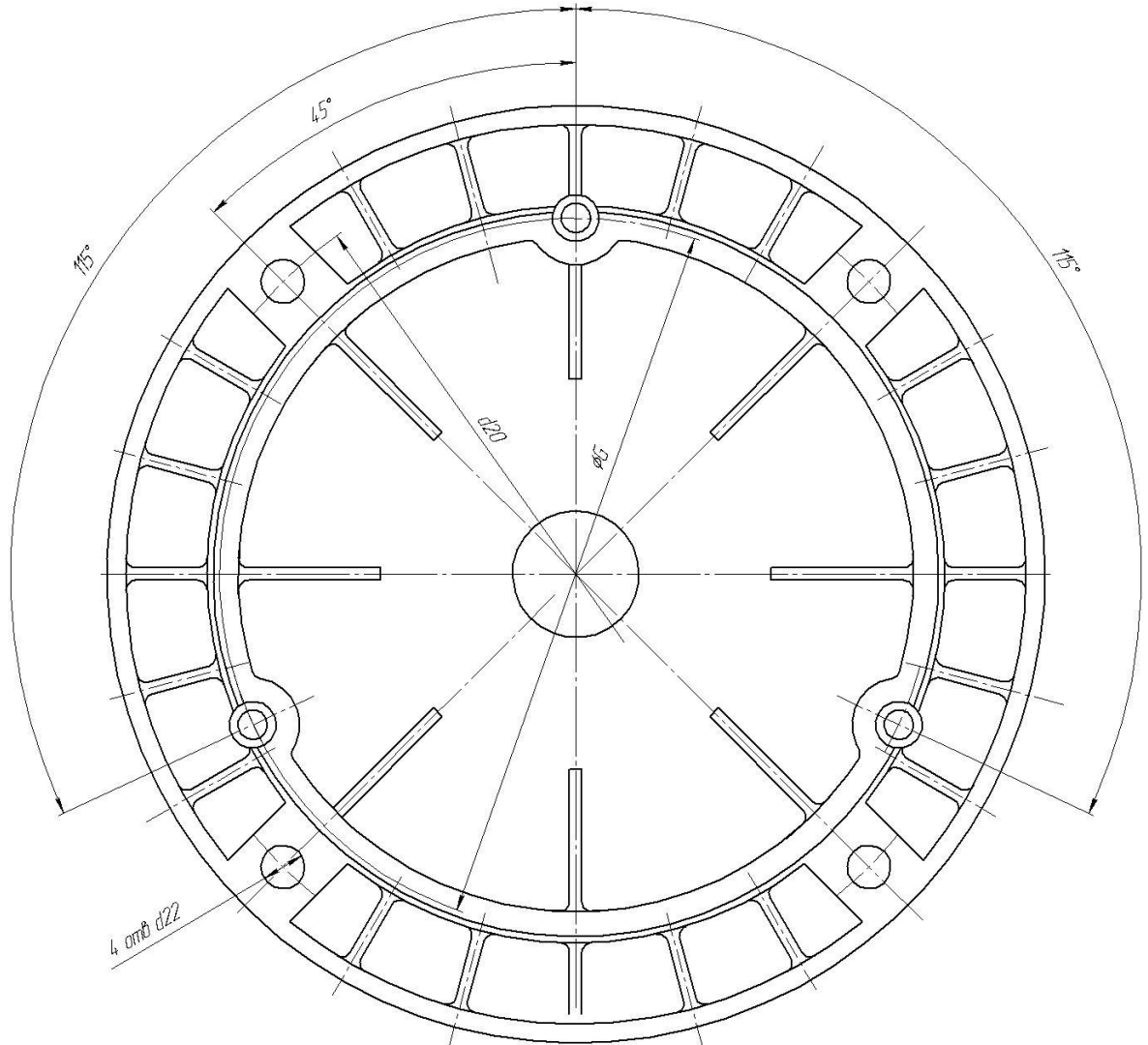
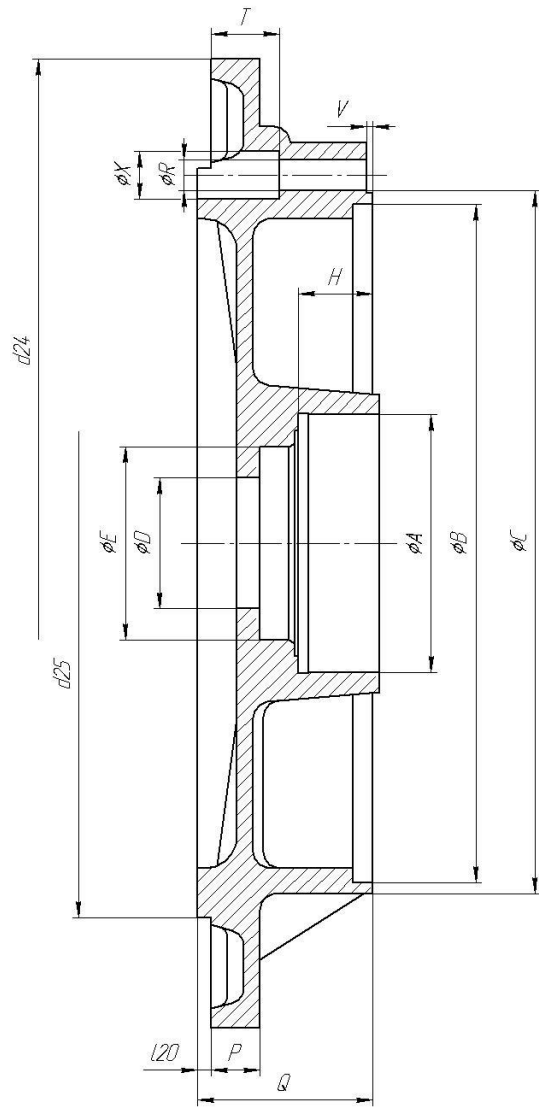


IM108X



| Тип двигателя                    | Способ монтажа | Обозначение чертежа щита подшипникового | A  | B   | C   | D    | E  | F   | G   | H   | I    | L   | M | N  |
|----------------------------------|----------------|---|----|-----|-----|------|----|-----|-----|-----|------|-----|---|----|
| АДМ112, IMM132, АДМ132           | B3(IM108X)     | БВИЕ.712252.024-04 (-00)                | 80 | 210 | 217 | 40,5 | 60 | 248 | 228 | 23  | 47   | 10  | 2 | 12 |
| АДМ100; IMM112; АДМЕ100; IMME100 |                | БВИЕ.712252.016-02 (-00)                | 72 | 179 | 186 | 30,1 | 42 | 220 | 200 | 16  | 38,5 | 9,5 | 2 | 14 |
| IMM100; АДМ90                    |                | БВИЕ.712252.026-02 (-00)                | 62 | 158 | 165 | 30,2 | 42 | 196 | 177 | 12  | 37   | 9,5 | 2 | 12 |
| IMM90; АДМ80;                    |                | БВИЕ.712252.009-04 (-00)                | 52 | 143 | 136 | 25,2 | 40 | 175 | 160 | 20  | 33,4 | 7,5 | 2 | 13 |
| IMM80, АДМ71                     |                | БВИЕ.712252.006-02 (-00)                | 47 | 124 | 130 | 20,2 | 30 | 153 | 139 | 9,5 | 31,7 | 7,5 | 1 | 12 |
| IMM 71, АДМ63                    |                | БВИЕ.712252.002-01 (-00)                | 35 | 105 | 111 | 15,2 | 30 | 132 | 115 | 10  | 25   | 6,5 | 3 | 8  |

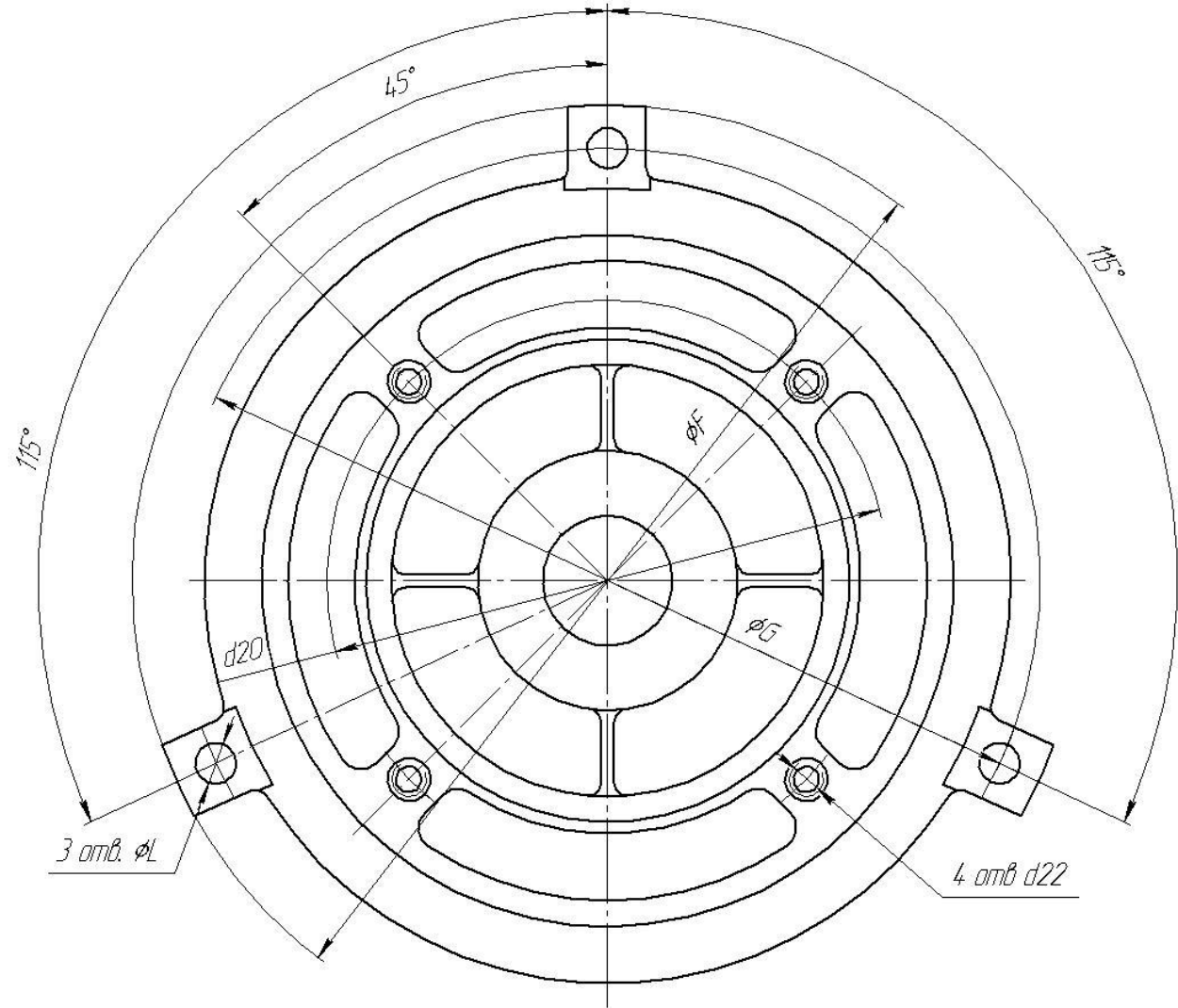
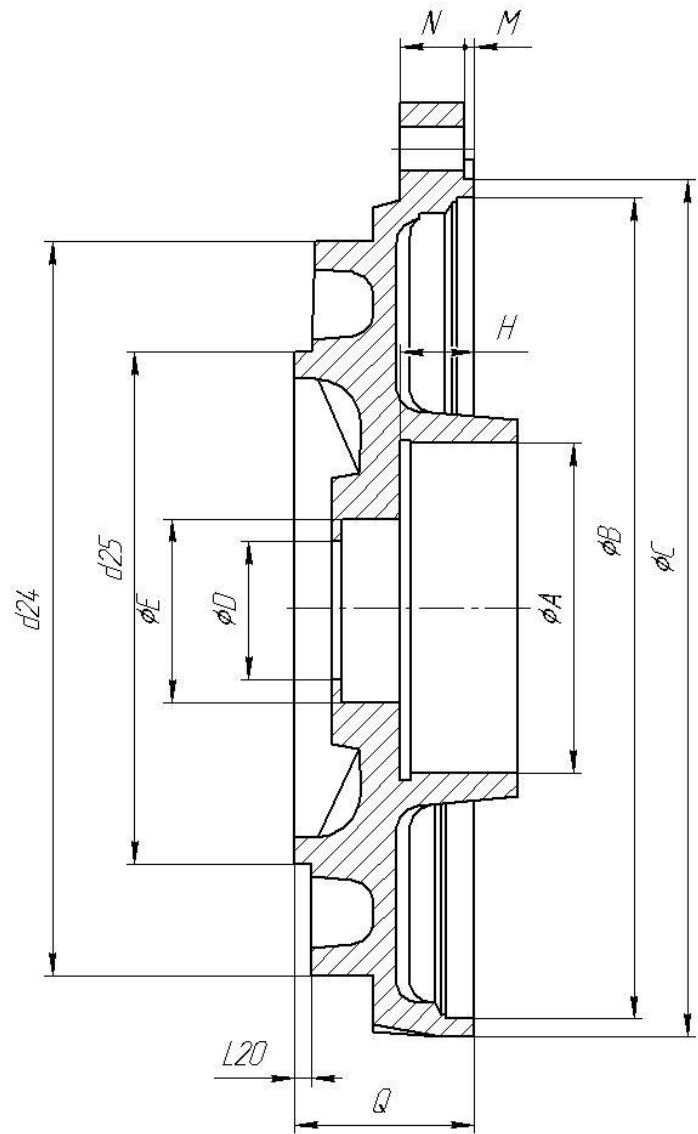
IM208X; IM308X



| Тип двигателя                       | Способ монтажа             | Обозначение чертежа щита подшипникового IP55(IP54) | A              | B                          | C                          | D    | E      | G   | H    | Q      | P   | R   | T    | V  | X    |
|-------------------------------------|----------------------------|--|----------------|----------------------------|----------------------------|------|--------|-----|------|--------|-----|-----|------|----|------|
|                                     |                            |  | АДМ112, IMM132 | B5(IM308X),<br>B35(IM208X) | БВИЕ.712252.037 -00; (-02) | 80   | 210    | 217 | 40,5 | 60(58) | 228 | 23  | 53   | 14 | 9,5  |
| АДМ132                              | БВИЕ.712252.035 -00; (-01) | 80   | 210            |                            | 217                        | 40,5 | 60(58) | 228 | 23   | 54     | 14  | 9,5 | 20   | 2  | 15   |
| АДМ100; IMM112;<br>АДМЕ100; IMMЕ100 | БВИЕ.712252.033 -00; (-01) | 72   | 179            |                            | 186                        | 30,1 | 42(40) | 200 | 16   | 38,5   | 14  | 9,5 | 18   | 2  | 22   |
| АДМ100Ж                             | IM2021, IM2031,<br>IM3021  | БВИЕ.712252.041                                    | 80             | 179                        | 186                        | 35,5 | -      | 200 | 35,5 | 38,5   | 14  | 9,5 | 20   | 2  | 15   |
| IMM100; АДМ90                       | B5(IM308X),<br>B35(IM208X) | БВИЕ.712252.027 -00; (-01)                         | 62             | 158                        | 165                        | 30,2 | 42(40) | 177 | 12   | 35,5   | 14  | 9,5 | 14   | 2  | 18   |
| IMM90; АДМ80                        |                            | БВИЕ.712252.010 -00; (-01)                         | 52             | 143                        | 136                        | 25,2 | 40(38) | 160 | 20   | 40,5   | 10  | 7,5 | 25   | 2  | 12   |
| АДМ80Ж                              | IM2021, IM2031,<br>IM3021  | БВИЕ.712252.040 -00; (-01)                         | 62             | 143                        | 149                        | 25,2 | 40(38) | 165 | 20   | 40,5   | 10  | 7   | 25   | 2  | 12   |
| IMM80, АДМ71                        | B5(IM308X),<br>B35(IM208X) | БВИЕ.712252.005-00; (-03)                          | 47             | 124                        | 130                        | 20,2 | 30(28) | 139 | 9,5  | 27,5   | 10  | 7,5 | 11   | 2  | 13   |
| IMM 71, АДМ63                       | B5(IM308X),<br>B35(IM208X) | БВИЕ.712252.002- 02;(- 03)                         | 35             | 105                        | 111                        | 15,2 | 30(28) | 115 | 10   | 25,5   | 10  | 6,5 | 11   | 3  | 10,5 |
| АДМ63Ж                              | IM3021                     | БВИЕ.712252.025-00; (-01)                          | 52             | 105                        | 110                        | 20,2 | 30(28) | 130 | 37,5 | 55     | 10  | 6,5 | 25,5 | 4  | 10   |

| Тип двигателя                       | Способ монтажа          | Обозначение чертежа щита подшипникового IP55(IP54) | Размеры фланца, мм |                 |                 |                 |                 |
|-------------------------------------|-------------------------|--|--------------------|-----------------|-----------------|-----------------|-----------------|
|                                     |                         |  | l <sub>20</sub>    | d <sub>20</sub> | d <sub>22</sub> | d <sub>24</sub> | d <sub>25</sub> |
| АДМ112, IMM132                      | B5(IM308X),B35(IM208X)  | БВИЕ.712252.037 -00; (-02)                         | 4,0                | 265             | 14              | 300             | 230             |
| АДМ132                              |                         | БВИЕ.712252.035 -00; (-01)                         | 5,0                | 300             | 19              | 350             | 250             |
| АДМ100; IMM112;<br>АДМЕ100; IMMЕ100 |                         | БВИЕ.712252.033 -00; (-01)                         | 4,0                | 215             | 15              | 250             | 180             |
| АДМ100Ж                             | IM2021, IM2031, IM3021  | БВИЕ.712252.041                                    | 4,0                | 215             | 15              | 250             | 180             |
| IMM100; АДМ90                       | B5(IM308X), B35(IM208X) | БВИЕ.712252.027 -00; (-01)                         | 4,0                | 215             | 15              | 250             | 180             |
| IMM90; АДМ80                        |                         | БВИЕ.712252.010 -00; (-01)                         | 3,5                | 165             | 12              | 200             | 130             |
| АДМ80Ж                              | IM2021, IM2031,IM3021   | БВИЕ.712252.040 -00; (-01)                         | 3,5                | 165             | 12              | 200             | 130             |
| IMM80, АДМ71                        | B5(IM308X), B35(IM208X) | БВИЕ.712252.005-00; (-03)                          | 3,5                | 165             | 12              | 200             | 130             |
| IMM 71, АДМ63                       |                         | БВИЕ.712252.002- 02; ( -03)                        | 3,5                | 130             | 10              | 160             | 110             |
| АДМ63Ж                              | IM3021                  | БВИЕ.712252.025-00; (-01)                          | 3,5                | 130             | 10              | 160             | 110             |

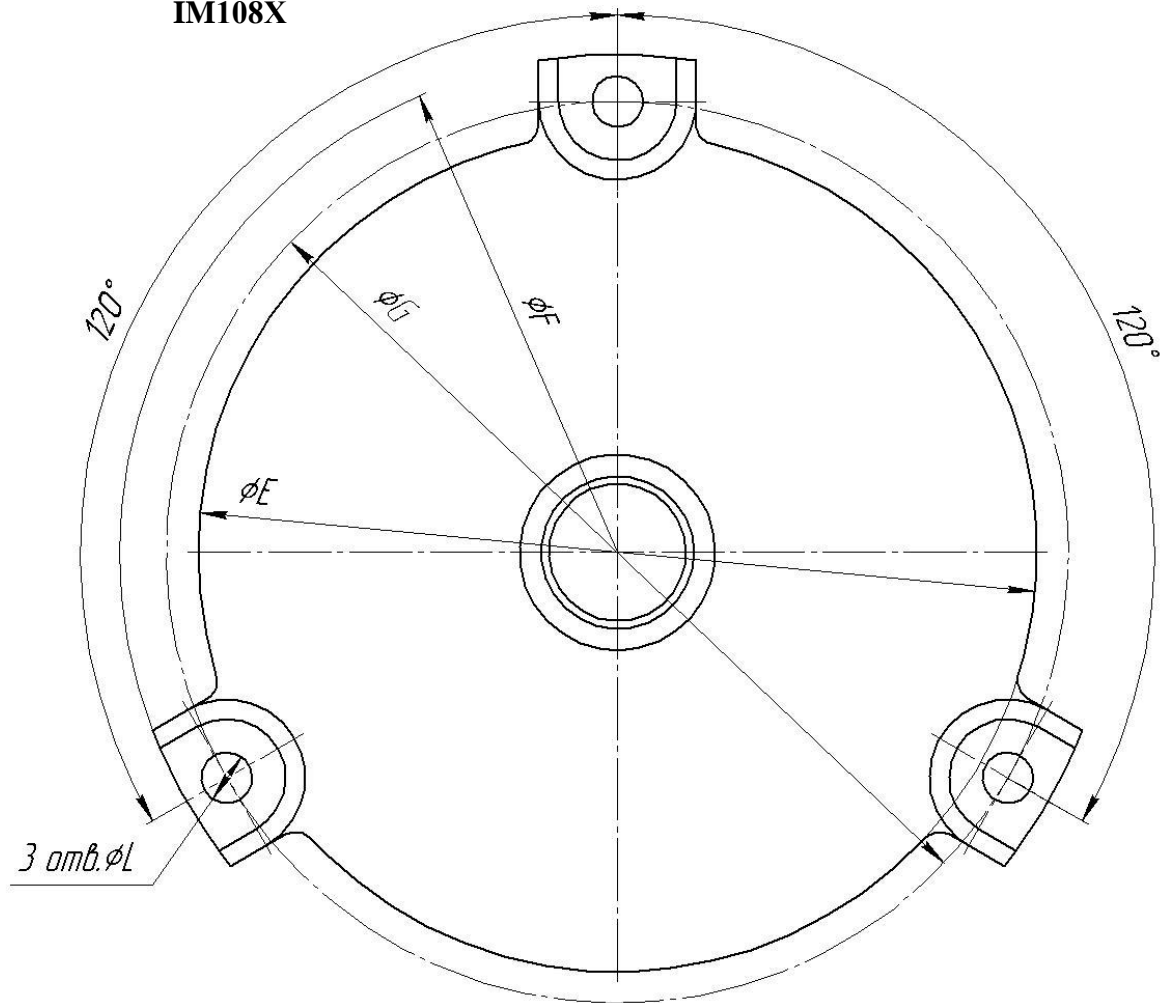
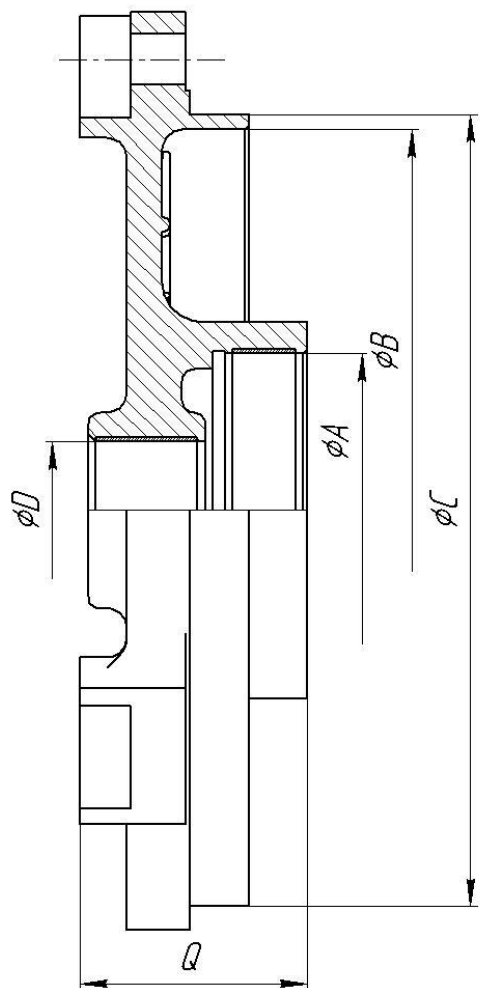
IM218X; IM368X



| Тип двигателя                       | Способ монтажа              | Обозначение чертежа щита подшипникового IP55(IP54) | A   | B   | C    | D      | E      | F   | G   | H    | Q    | L   | M | N  |
|-------------------------------------|-----------------------------|--|-----|-----|------|--------|--------|-----|-----|------|------|-----|---|----|
| АДМ 112;<br>АДМ 132                 | В14(ИМ368Х),<br>В34(218Х)   | БВИЕ.712252.157-00;(-01)                           | 80  | 210 | 217  | 40,5   | 60(58) | 248 | 228 | 23   | 42,5 | 10  | 2 | 14 |
| АДМ100; ИММ112;<br>АДМЕ100; ИММЕ100 |                             | БВИЕ.712252.032-01;(-00)                           | 72  | 179 | 186  | 30,1   | 42(40) | 220 | 200 | 16   | 38   | 9,5 | 2 | 14 |
| ИММ 112                             |                             | БВИЕ.712252.034-01;(-00)                           | 72  | 179 | 186  | 30,1   | 42(40) | 220 | 200 | 16   | 38   | 9,5 | 2 | 14 |
| ИММ100                              |                             | БВИЕ.712252.029 -00; (-01)                         | 62  | 158 | 165  | 30,2   | 42(40) | 194 | 177 | 12   | 35   | 9,5 | 2 | 14 |
|                                     |                             | БВИЕ.712252.030-00; (-01)                          | 62  | 158 | 165  | 30,2   | 42(40) | 194 | 177 | 12   | 35   | 9,5 | 2 | 14 |
| АДМ90                               |                             | БВИЕ.712252.031 -00; (-01)                         | 62  | 158 | 165  | 30,2   | 42(40) | 194 | 177 | 12   | 34,5 | 9,5 | 2 | 14 |
| ИММ90                               |                             | БВИЕ.712252.012 -00;(-01)                          | 52  | 143 | 149  | 25,2   | 40(38) | 173 | 160 | 20   | 40   | 7,5 | 2 | 11 |
|                                     |                             | БВИЕ.712252.011 -00;(-01)                          | 52  | 143 | 149  | 25,2   | 40(38) | 173 | 160 | 20   | 40,5 | 7,5 | 2 | 11 |
| АДМ80                               |                             | БВИЕ.712252.013 -00; (-01)                         | 52  | 143 | 149  | 25,2   | 40(38) | 173 | 160 | 20   | 40   | 7,5 | 2 | 11 |
| ИММ 80                              |                             | БВИЕ.712252.007-00;(-02)                           | 47  | 124 | 130  | 20,2   | 30(28) | 153 | 139 | 9,5  | 24   | 7,5 | 2 | 11 |
|                                     |                             | БВИЕ.712252.008-00;(-01)                           | 47  | 124 | 130  | 20,2   | 30(28) | 153 | 139 | 9,5  | 24   | 7,5 | 2 | 11 |
| АДМ71                               |                             | БВИЕ.712252.036-00 ;(-01)                          | 47  | 124 | 130  | 20,2   | 30(28) | 153 | 130 | 9    | 39,7 | 7,5 | 2 | 11 |
| ИММ 71                              |                             | БВИЕ.712252.002-10; (-011)                         | 35  | 105 | 111  | 15,2   | 30(28) | 132 | 115 | 10   | 24,5 | 6,5 | 3 | 8  |
|                                     |                             | БВИЕ.712252.002- 12; (- 013)                       | 35  | 105 | 111  | 15,2   | 30(28) | 132 | 115 | 10   | 24,5 | 6,5 | 3 | 8  |
| АДМ63                               |                             | БВИЕ.712252.002- 06; (-07)                         | 35  | 105 | 111  | 15,2   | 30(28) | 132 | 115 | 10   | 24,5 | 6,5 | 3 | 8  |
|                                     | БВИЕ.712252.002- 08; (- 09) | 35   | 105 | 111 | 15,2 | 30(28) | 132    | 115 | 10  | 24,5 | 6,5  | 3   | 8 |    |

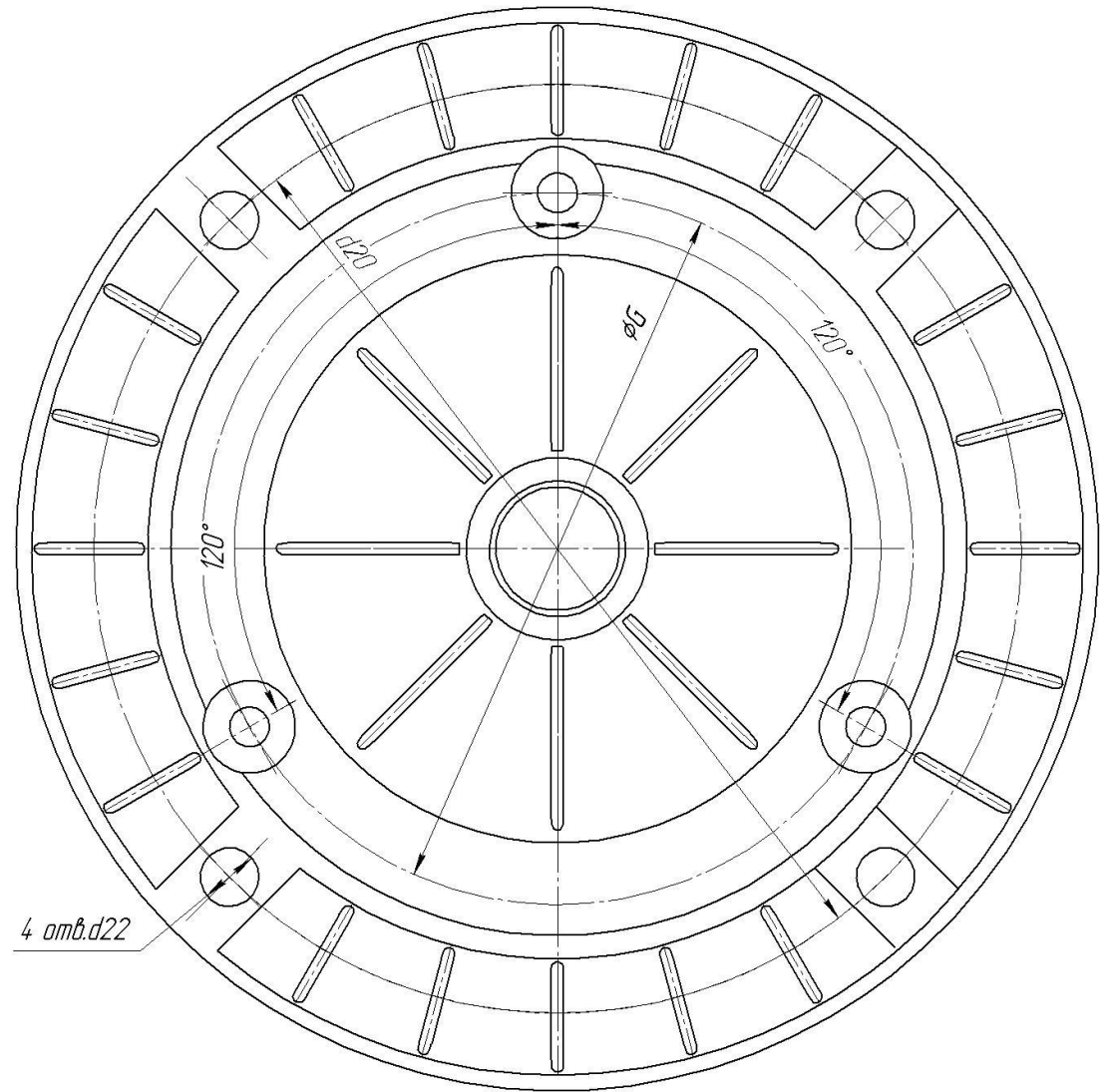
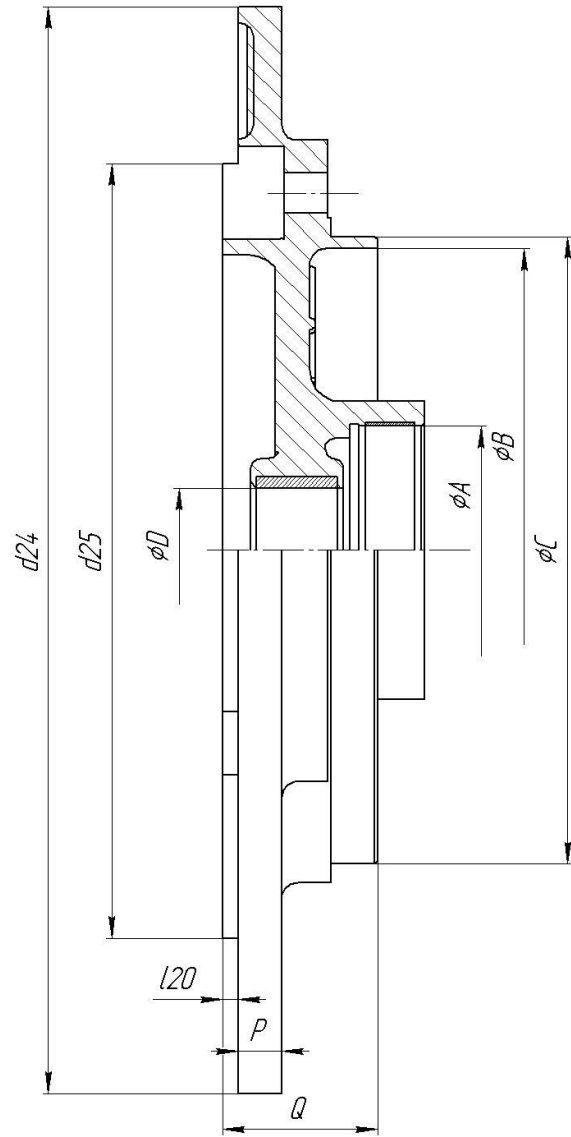
| Тип двигателя                       | Способ монтажа              | Обозначение чертежа щита подшипникового IP55(IP54) | Размеры фланца, мм |                 |                 |                 |                 |
|-------------------------------------|-----------------------------|--|--------------------|-----------------|-----------------|-----------------|-----------------|
|                                     |                             |  | l <sub>20</sub>    | d <sub>20</sub> | d <sub>22</sub> | d <sub>24</sub> | d <sub>25</sub> |
| АДМ112; АДМ 132                     | В14(ИМ368Х), В34(218Х)      | БВИЕ.712252.157-00;(-01)                           | 3,5                | 165             | М10             | 200             | 130             |
| АДМ100; ИММ112;<br>АДМЕ100; ИММЕ100 | В14а(ИМ368Х), В34а(218Х)    | БВИЕ.712252.032-01;(-00)                           | 3,5                | 130             | М8              | 160             | 110             |
| ИММ 112;                            |                             | БВИЕ.712252.034-01;(-00)                           | 3,5                | 165             | М10             | 200             | 130             |
| ИММ100                              |                             | БВИЕ.712252.029 -00; (-01)                         | 3,5                | 130             | М8              | 160             | 110             |
|                                     |                             | БВИЕ.712252.030-00; (-01)                          | 3,5                | 165             | М10             | 200             | 130             |
| АДМ90                               |                             | БВИЕ.712252.031 -00; (-01)                         | 3,0                | 115             | М8              | 140             | 95              |
| ИММ90                               |                             | БВИЕ.712252.012 -00;(-01)                          | 3,0                | 115             | М8              | 140             | 95              |
|                                     |                             | БВИЕ.712252.011 -00;(-01)                          | 3,5                | 130             | М8              | 160             | 110             |
| АДМ80                               |                             | БВИЕ.712252.013 -00; (-01)                         | 3,0                | 100             | М6              | 120             | 80              |
| ИММ 80                              |                             | БВИЕ.712252.007-00;(-02)                           | 3,0                | 100             | М6              | 120             | 80              |
|                                     |                             | БВИЕ.712252.008-00;(-01)                           | 3,5                | 130             | М8              | 160             | 110             |
| АДМ71                               |                             | БВИЕ.712252.036-00;(-01)                           | 2,5                | 85              | М6              | 105             | 70              |
| ИММ 71                              |                             | БВИЕ.712252.002-10; (-011)                         | 2,5                | 85              | М6              | 105             | 70              |
|                                     |                             | БВИЕ.712252.002- 12; (- 013)                       | 3,0                | 115             | М8              | 127             | 95              |
| АДМ63                               |                             | БВИЕ.712252.002- 06; (-07)                         | 2,5                | 75              | М5              | 87              | 60              |
|                                     | БВИЕ.712252.002- 08; (- 09) | 3,0  | 110                | М6              | 109             | 80              |                 |

### IM108X



| Тип двигателя | Способ монтажа | Обозначение чертежа щита подшипникового | A  | B   | C   | D    | E   | F   | G   | Q    |
|---------------|----------------|---|----|-----|-----|------|-----|-----|-----|------|
| ВАДМ-Л 132    | ВЗ(IM108X)     | БВИЕ.712252.189;(-01)                   | 80 | -   | 202 | 35   | 214 | 254 | 230 | 58   |
| ВАДМ-Л 112    |                | БВИЕ.712252.189;(-01)                   | 80 | -   | 202 | 35   | 214 | 254 | 230 | 58   |
| ВАДМ-Л 100    |                | БВИЕ.712252.182;(-01)                   | 72 | 177 | -   | 30   | 189 | 228 | 201 | 55   |
| ВАДМ-Л 90     |                | БВИЕ.712252.179;(-01)                   | 72 | 158 | -   | 30   | 170 | 206 | 182 | 55   |
| ВАДМ-Л 80     |                | БВИЕ.712252.169;(-01)                   | 52 | 144 | -   | 24,2 | 154 | 182 | 166 | 46,5 |
| ВАДМ-Л 71     |                | БВИЕ.712252.168;(-01)                   | 47 | 126 | -   | 20   | 138 | 164 | 148 | 40   |
| ВАДМ-Л 63     |                | БВИЕ.712252.167; (-01)                  | 40 | 110 | -   | 16,2 | 122 | 150 | 134 | 38   |

IM208X IM308X



| Тип двигателя | Способ монтажа       | Обозначение чертежа щита подшипникового | A  | B   | C   | D    | G   | Q    | P    |
|---------------|----------------------|---|----|-----|-----|------|-----|------|------|
| ВАДМ-Л 132    | B5(IM208X<br>IM308X) | БВИЕ.712252.194                         | 80 | -   | 202 | 40   | 230 | 65   | 14   |
| ВАДМ-Л 112    |                      | БВИЕ.712252.188                         | 80 | -   | 202 | 35   | 230 | 64   | 14   |
| ВАДМ-Л 100    |                      | БВИЕ.712252.183                         | 72 | 177 | -   | 30   | 201 | 67   | 14   |
| ВАДМ-Л 90     |                      | БВИЕ.712252.180                         | 72 | 158 | -   | 30   | 182 | 63   | 14   |
| ВАДМ-Л 80     |                      | БВИЕ.712252.172                         | 52 | 144 | -   | 24,2 | 166 | 64   | 11   |
| ВАДМ-Л 71     |                      | БВИЕ.712252.171                         | 47 | 126 | -   | 20   | 148 | 42,5 | 12   |
| ВАДМ-Л 63     |                      | БВИЕ.712252.170                         | 40 | 110 |     | 16,2 | 134 | 53,5 | 10,5 |

| Тип двигателя | Способ монтажа        | Обозначение чертежа щита подшипникового | Размеры фланца, мм |                 |                 |                 |                 |
|---------------|-----------------------|---|--------------------|-----------------|-----------------|-----------------|-----------------|
|               |                       |   | l <sub>20</sub>    | d <sub>20</sub> | d <sub>22</sub> | d <sub>24</sub> | d <sub>25</sub> |
| ВАДМ-Л 132    | B5(IM208X;<br>IM308X) | БВИЕ.712252.194                         | 5                  | 300             | 19              | 350             | 250             |
| ВАДМ-Л 112    |                       | БВИЕ.712252.188                         | 4                  | 265             | 15              | 300             | 230             |
| ВАДМ-Л 100    |                       | БВИЕ.712252.183                         | 4                  | 215             | 15              | 250             | 180             |
| ВАДМ-Л 90     |                       | БВИЕ.712252.180                         | 4                  | 215             | 15              | 250             | 180             |
| ВАДМ-Л 80     |                       | БВИЕ.712252.172                         | 3,5                | 165             | 12              | 200             | 130             |
| ВАДМ-Л 71     |                       | БВИЕ.712252.171                         | 3,5                | 165             | 12              | 200             | 130             |
| ВАДМ-Л 63     |                       | БВИЕ.712252.170                         | 3,5                | 130             | 10              | 160             | 110             |