



АСИНХРОННЫЕ ЭЛЕКТРОДВИГАТЕЛИ ДЛЯ СИСТЕМ ДЫМОУДАЛЕНИЯ СЕРИЙ АДМ1П(SE) И IMM1П(SE)



Выпускаются серийно
по ТУ3325-003-05758017-2002

Двигатели серий АДМ1П(SE)63-АДМ1П(SE)112, IMM1П(SE)71-IMM1П(SE) 132 с глухим задним подшипниковым щитом предназначены для применения в составе вентиляторов для удаления газов, возникающих при пожаре, при максимальной температуре 400 °С в течении 2-х часов.

Класс изоляции С по ГОСТ 8865.

Степень защиты IP54, IP55 по ГОСТ IEC 60034-5.

Климатические исполнения: У, Т по ГОСТ 15150.

Конструктивное исполнение по способу монтажа IM1081 по ГОСТ 2479.

Основные технические характеристики этих двигателей аналогичны основным техническим характеристикам двигателей общепромышленного назначения серий АДМ и IMM соответственно.

Габаритные, установочные, присоединительные размеры двигателей идентичны двигателям общепромышленного назначения с глухим задним подшипниковым щитом серий АДМ1П и IMM1П соответственно.

Двигатели АДМ и IMM имеют следующие характеристики:

Типоразмер двигателя	Мощность, кВт	Ток, In, А при 380В	Момент, Мн, кГм	КПД, %	Коэффициент мощности	Скольжение, %	M пуск / M ном	M max / M ном	M min / M ном	I пуск / I ном	Масса, кг
----------------------	---------------	---------------------	-----------------	--------	----------------------	---------------	----------------	---------------	---------------	----------------	-----------

Синхронная частота вращения 3000 об/мин

АДМ 63А2	0,37	0,98	0,130	72,0	0,86	8,0	2,2	2,2	1,8	5,0	5,2
АДМ 63В2	0,55	1,43	0,194	75,0	0,85	8,0	2,2	2,2	1,8	5,0	5,9
АДМ 71А2	0,75	1,92	0,259	78,5	0,83	6,0	2,1	2,2	1,6	6,0	9,1
АДМ 71В2	1,10	2,90	0,380	77,0	0,80	6,5	2,1	2,2	1,6	6,0	9,9
АДМ 80А2	1,50	3,79	0,510	79,0	0,82	5,0	2,1	2,2	1,6	7,0	12,7
АДМ 80В2	2,20	5,21	0,750	82,0	0,84	5,0	2,0	2,2	1,6	7,0	15,2
АДМ 90L2	3,00	7,03	1,03	82,0	0,85	5,0	2,0	2,2	1,6	7,5	20,9
АДМ 100S2	4,00	8,70	1,37	83,0	0,84	5,0	2,0	2,2	1,6	7,5	25,2
АДМ 100L2	5,50	11,4	1,88	86,0	0,85	5,0	2,0	2,2	1,6	7,5	31,0
АДМ 112M2	7,50	15,4	2,50	87,0	0,85	3,0	2,0	2,2	1,6	8,0	39,0

Синхронная частота вращения 1500 об/мин

АДМ 63А4	0,25	1,16	0,178	68,0	0,67	8,7	2,3	2,2	1,8	5,0	5,7
АДМ 63В4	0,37	1,37	0,260	68,0	0,70	8,7	2,3	2,2	1,8	5,0	6,2
АДМ 71А4	0,55	1,90	0,395	71,0	0,73	9,5	2,3	2,2	1,8	5,0	8,5
АДМ 71В4	0,75	2,30	0,540	73,0	0,75	10,0	2,2	2,2	1,6	5,0	9,8
АДМ 80А4	1,10	3,25	0,77	75,0	0,76	7,0	2,2	2,2	1,6	5,0	12,2
АДМ 80В4	1,50	4,18	1,05	77,0	0,78	7,0	2,2	2,2	1,6	6,0	14,7
АДМ 90L4	2,20	5,78	1,54	78,0	0,80	7,0	2,1	2,2	1,6	6,0	19,8
АДМ 100S4	3,00	7,80	2,07	79,0	0,80	6,0	2,0	2,2	1,6	7,0	24,6
АДМ 100L4	4,00	9,00	2,76	83,0	0,81	6,0	2,0	2,2	1,6	6,0	29,6
АДМ 112M4	5,50	12,13	3,71	84,0	0,82	3,5	2,0	2,2	1,6	6,5	39,5

Синхронная частота вращения 1000 об/мин

АДМ 63А6	0,18	0,99	0,198	56,0	0,62	11,5	2,0	2,0	1,6	3,7	5,5
АДМ 63В6	0,25	1,29	0,270	59,0	0,62	11,5	2,0	2,2	1,6	3,7	5,8
АДМ 71А6	0,37	1,55	0,390	65,0	0,66	8,5	2,0	2,3	1,6	4,5	8,8
АДМ 71В6	0,55	2,00	0,590	68,5	0,70	8,5	2,0	2,2	1,6	4,5	10,1
АДМ 80А6	0,75	2,61	0,790	70,5	0,71	8,0	2,0	2,2	1,6	4,5	12,5
АДМ 80В6	1,10	3,78	1,17	72,0	0,70	8,0	2,0	2,2	1,6	4,5	15,3
АДМ 90L6	1,50	4,74	1,58	77,0	0,70	7,5	2,0	2,2	1,6	5,0	20,3
АДМ 100L6	2,2	6,50	2,28	80,0	0,72	5,5	1,9	2,2	1,6	6,0	27,6
АДМ 112МА6	3,00	8,70	3,08	81,0	0,72	5,0	1,9	2,2	1,6	5,2	37,7
АДМ 112МВ6	4,00	9,90	4,10	82,0	0,75	5,0	2,0	2,2	1,6	5,8	42,4

Типоразмер двигателя	Мощность, кВт	Ток, In, А при 380В	Момент, Мн, кГм	КПД, %	Коэффициент мощности	Скольжение, %	M пуск / M ном	M max / M ном	M min / M ном	I пуск / I ном	Масса, кг
----------------------	---------------	---------------------	-----------------	--------	----------------------	---------------	----------------	---------------	---------------	----------------	-----------

Синхронная частота вращения 750 об/мин

АДМ 71В8	0,25	1,39	0,350	58,0	0,60	8,0	1,8	1,9	1,4	4,0	9,3
АДМ 80А8	0,37	1,87	0,520	63,0	0,59	8,0	1,8	1,9	1,4	4,0	13,2
АДМ 80В8	0,55	2,62	0,780	65,0	0,60	8,0	1,8	1,9	1,4	4,0	16,3
АДМ 90LА8	0,75	2,99	1,037	70,0	0,62	6,0	1,4	1,9	1,3	4,0	21,0
АДМ 90LВ8	1,10	4,09	1,52	72,0	0,65	6,0	1,4	2,0	1,4	3,5	21,7
АДМ 100L8	1,50	5,10	2,07	73,0	0,70	6,0	1,6	2,0	1,2	3,7	25,4
АДМ 112МА8	2,20	7,15	3,04	75,0	0,70	6,0	1,8	2,0	1,2	4,0	37,7
АДМ 112МВ8	3,00	9,50	4,15	78,0	0,70	6,0	1,8	2,0	1,2	4,0	41,8

Типоразмер двигателя	Мощность, кВт	Ток, In, А при 400В	Момент, Мн, кГм	КПД, %	Коэффициент мощности	Скольжение, %	M пуск / M ном	M max / M ном	M min / M ном	I пуск / I ном	Масса, кг
----------------------	---------------	---------------------	-----------------	--------	----------------------	---------------	----------------	---------------	---------------	----------------	-----------

Синхронная частота вращения 3000 об/мин

IMM 71А2	0,37	0,94	0,13	72,0	0,86	8,0	2,2	2,2	1,8	5,0	5,2
IMM 71В2	0,55	1,36	0,194	75,0	0,85	8,0	2,2	2,2	1,8	5,0	5,9
IMM 80А2	0,75	1,83	0,259	78,5	0,83	6,0	2,1	2,2	1,6	6,0	8,9
IMM 80В2	1,10	2,81	0,38	77,0	0,80	6,5	2,1	2,2	1,6	6,0	9,7
IMM 90S2	1,50	3,62	0,51	79,0	0,82	5,0	2,1	2,2	1,6	7,0	12,8
IMM 90L2	2,20	4,98	0,75	82,0	0,84	5,0	2,0	2,2	1,6	7,0	15,3
IMM 100L2	3,00	6,70	1,03	82,0	0,85	5,0	2,0	2,2	1,6	7,5	22,5
IMM 112M2	4,00	8,30	1,37	83,0	0,84	5,0	2,0	2,2	1,6	7,5	28,0
IMM 112LM2	5,50	10,9	1,88	86,0	0,85	5,0	2,0	2,2	1,6	7,5	32,4
IMM 132SA2	5,50	10,9	1,80	86,0	0,85	3,0	2,6	4,0	1,6	8,0	35,0
IMM 132SB2	7,50	14,7	2,50	87,0	0,85	3,0	2,0	2,2	1,6	8,0	42,6

Синхронная частота вращения 1500 об/мин

IMM 71А4	0,25	1,10	0,178	68,0	0,67	8,7	2,3	2,2	1,8	5,0	5,7
IMM 71В4	0,37	1,30	0,26	68,0	0,70	8,7	2,3	2,2	1,8	5,0	6,2
IMM 80А4	0,55	1,82	0,395	71,0	0,73	9,5	2,3	2,2	1,8	5,0	8,3
IMM 80В4	0,75	2,19	0,54	75,0	0,75	10,0	2,2	2,2	1,6	5,0	9,6
IMM 90S4	1,10	3,10	0,77	75,0	0,76	7,0	2,2	2,2	1,6	5,0	12,1
IMM 90L4	1,50	4,00	1,05	77,0	0,78	7,0	2,2	2,2	1,6	6,0	14,3
IMM 100LA4	2,20	5,50	1,54	78,0	0,80	7,0	2,1	2,2	1,6	6,0	19,9
IMM 100LB4	3,00	7,40	2,07	79,0	0,80	6,0	2,0	2,2	1,6	7,0	23,1
IMM 112M4	4,00	8,60	2,76	83,0	0,81	6,0	2,0	2,2	1,6	6,0	29,8
IMM 112LS4	5,50	12,12	3,75	82,0	0,80	6,0	2,2	2,6	2,1	6,0	31,2
IMM 132S4	5,50	11,54	3,71	84,0	0,82	3,5	2,0	2,2	1,6	6,5	39,7
IMM 132M4	7,50	15,10	5,01	87,0	0,83	4,5	2,4	2,6	1,6	7,0	48,6

Синхронная частота вращения 1000 об/мин

IMM 71А6	0,18	0,94	0,198	56,0	0,62	11,5	2,0	2,2	1,6	3,7	5,6
IMM 71В6	0,25	1,23	0,27	59,0	0,62	11,5	2,0	2,2	1,6	3,7	5,9
IMM 80А6	0,37	1,47	0,39	65,0	0,66	8,5	2,0	2,3	1,6	4,5	8,6
IMM 80В6	0,55	1,90	0,59	68,5	0,70	8,5	2,0	2,2	1,6	4,5	10,1
IMM 90S6	0,75	2,49	0,82	70,5	0,71	8,0	2,0	2,2	1,6	4,5	12,6
IMM 90L6	1,10	3,62	1,19	72,0	0,70	8,0	2,0	2,2	1,8	4,5	15,4
IMM 100L6	1,50	4,50	1,58	77,0	0,70	7,5	2,0	2,2	1,6	5,0	21,4
IMM 112M6	2,20	6,20	2,28	80,0	0,72	5,5	1,9	2,2	1,6	6,0	28,3

Типоразмер двигателя	Мощность, кВт	Ток, In, А при 400В	Момент, Мн, кгм	КПД, %	Коэффициент мощности	Скольжение, %	$\frac{M_{пуск}}{M_{ном}}$	$\frac{M_{max}}{M_{ном}}$	$\frac{M_{min}}{M_{ном}}$	$\frac{I_{пуск}}{I_{ном}}$	Масса, кг
----------------------	---------------	---------------------	-----------------	--------	----------------------	---------------	----------------------------	---------------------------	---------------------------	----------------------------	-----------

Синхронная частота вращения 1000 об/мин

IMM 132S6	3,00	8,30	3,08	81,0	0,72	5,0	1,9	2,2	1,6	5,2	37,9
IMM 132MA6	4,00	9,40	4,10	82,0	0,75	5,0	2,0	2,2	1,6	5,8	43,7
IMM 132MB6	5,50	12,47	5,60	84,0	0,76	5,0	2,0	2,2	1,6	6,0	52,4

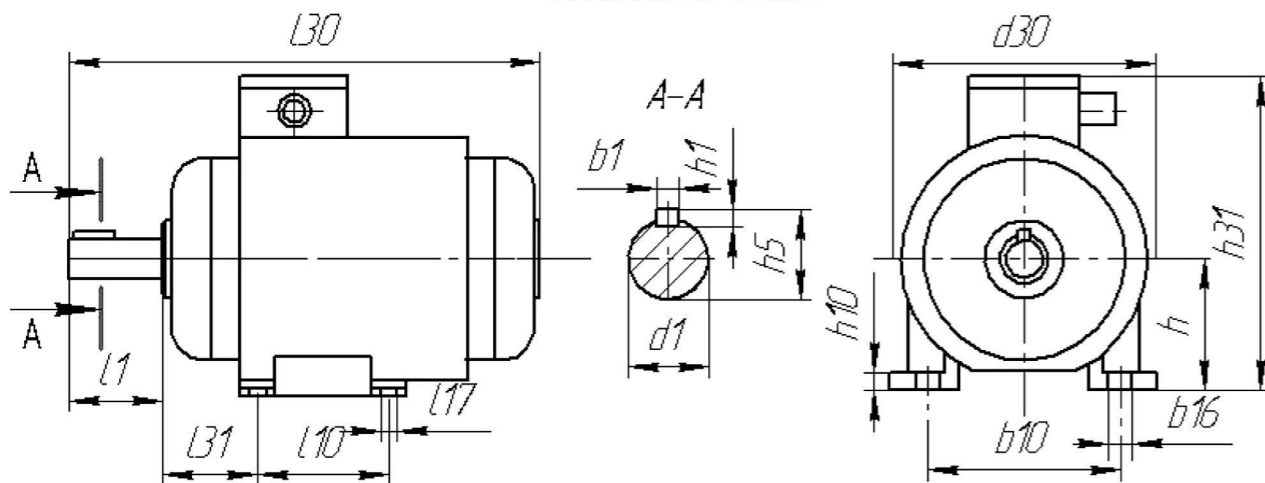
Синхронная частота вращения 750 об/мин

IMM 80A8	0,18	0,99	0,25	55,0	0,61	8,0	1,8	1,9	1,4	4,0	8,6
IMM 80B8	0,25	1,32	0,35	58,0	0,60	8,0	1,8	1,9	1,4	4,0	9,1
IMM 90S8	0,37	1,79	0,537	63,0	0,59	8,0	1,8	1,9	1,4	4,0	12,6
IMM 90L8	0,55	2,50	0,79	65,0	0,60	8,0	1,8	1,9	1,4	4,0	15,6
IMM 100LA8	0,75	2,86	1,07	70,0	0,62	6,0	1,4	1,9	1,3	4,0	18,8
IMM 100LB8	1,10	3,90	1,52	72,0	0,65	6,0	1,4	2,0	1,4	3,5	23,1
IMM 112M8	1,50	4,85	2,05	73,0	0,70	6,0	1,6	2,0	1,2	3,7	27,1
IMM 132S8	2,20	6,79	3,04	75,0	0,70	6,0	1,8	2,0	1,2	6,0	36,4
IMM 132M8	3,00	8,90	4,15	78,0	0,70	6,0	1,8	2,0	1,2	6,0	42,9

Типоразмер двигателя	Установочные и присоединительные										Габаритные (максимальные)				
	по валу					по лапам					l30	d30	h31	h10	h
	l1	d1	h1	b1	h5	l31	l10	b10	l17	b16					
АДМ1П 63	30	14	5	5	16,0	40	80	100	7,0	7	201	135	154	7	63
АДМ1П 71	40	19	6	6	21,5	45	90	112	7,0	10	236	163	178	10	71
АДМ1П 80А	50	22	6	6	24,5	50	100	125	10,0	12,0	264	180	205	10	80
АДМ1П 80В											289				
АДМ1П 90	50	24	7	8	27,0	56	125	140	10,0	12,0	303	200	224	10	90
АДМ1П 100S	60	28	7	8	31,0	63	112	160	12,0	16,0	320	226	243	12	100
АДМ1П 100L							140				351				
АДМ1П 112	80	32	8	10	35,0	70	140	190	12,5	16,0	396	252	278	14	112
IMM1П 71	30	14	5	5	16,0	45	90	112	7,0	7,0	201	235	162	7	71
IMM1П 80	40	19	6	6	21,5	50	100	125	10,0	14,0	236	163	187	10	80
IMM1П 90S	50	24	7	8	27,0	56	100	140	10,0	14,0	264	180	215	10	90
IMM1П 90L							125				289				
IMM1П 100	60	28	7	8	31,0	63	140	160	12,0	16,0	313	200	234	12	100
IMM1П 112	60	28	7	8	31,0	70	140	190	12,0	16,0	351	226	255	12	112
IMM1П 132M	80	38	8	10	41,0	89	140	216	12,5	16,0	396	252	298	16	132
IMM1П 132S							178				436				

Основные размеры двигателей
АДМ1П63-АДМ1П112, IMM1П71-IMM1П132, мм

Исполнение IM1081



АО «МЭЗ «Уралэлектро»

Россия, 462275, Оренбургская обл., г. Медногорск, ул. Моторная, 1а

Тел/факс: +7 (35326) 63-6-53

Email: mail@uralelectro.ru

Сайт: <http://uralelectro.ru/>

Региональные менеджеры отдела продаж:

**Москва, Московская обл.,
Владимирская обл., Смоленская обл.:**

Шляпин Сергей Николаевич

Тел: доб. 019

Email: shlyapin@uralelectro.ru

Северо-Западный, Дальневосточный, Сибирский ФО:

Двоежилова Ирина Андреевна

Тел: доб. 022

Email: sng@uralelectro.ru

**Ближнее Зарубежье (СНГ), Уральский ФО,
Оренбургская обл., Самарская обл.,
Республика Башкортостан:**

Базоров Павел Николаевич

Тел: доб. 011

Email: bazorov@uralelectro.ru

**Южный, Северо-Кавказский,
Центральный ФО, Респ. Крым:**

Хайруллина Людмила Фаятьевна

Тел: доб. 014

Email: brmt@uralelectro.ru

Приволжский ФО:

Бусалаев Дмитрий Викторович

Тел: доб. 012

Email: busalaev@uralelectro.ru