



ТРЕХФАЗНЫЕ И ОДНОФАЗНЫЕ АСИНХРОННЫЕ  
ЭЛЕКТРОДВИГАТЕЛИ, ПРЕДНАЗНАЧЕННЫЕ  
ДЛЯ ПРИВОДА ВЕНТИЛЯЦИОННОГО  
И ВСПОМОГАТЕЛЬНОГО ОБОРУДОВАНИЯ,  
УСТАНОВЛИВАЕМОГО НА ПТИЦЕВОДЧЕСКИХ  
И ЖИВОТНОВОДЧЕСКИХ КОМПЛЕКСАХ СЕРИЙ  
**АДМ2П И АДМЕ2П**



Выпускаются серийно  
по ТУ3325-003-05758017-2002

Двигатели предназначены для привода вентиляторов, устанавливаемых в животноводческих и птицеводческих помещениях с искусственной вентиляцией.

Номинальный режим работы S1 по ГОСТ IEC 60034-1.

Климатическое исполнение и категория размещения – Y2 по ГОСТ 15150

Конструктивное исполнение по способу монтажа – IM9241 по ГОСТ 2479. Двигатели устанавливаются на растяжках.

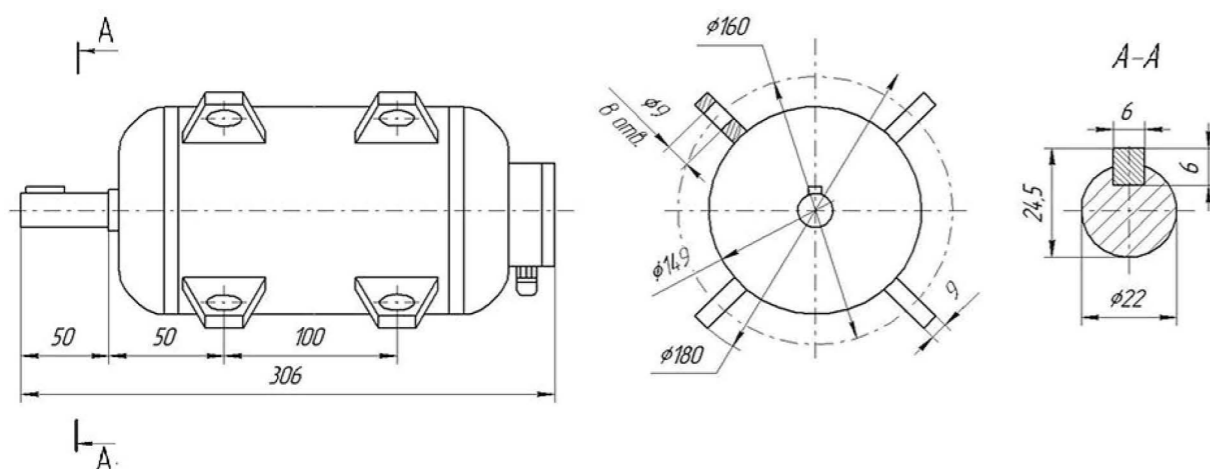
Степень защиты IP55 по ГОСТ IEC 60034-5.

На всю выпускаемую продукцию, в соответствии с постановлением Правительства РФ № 719 от 17 июля 2015 г., получено Заключение Министерства Промышленности и Торговли Российской Федерации № 80921/21 от 22.08.2022 г. «О подтверждении производства промышленной продукции на территории РФ».

### Основные технические характеристики

Типоразмер двигателя	Мощность, кВт	Ток, I <sub>н</sub> , А при 380В	Момент, M <sub>н</sub> , кГм	КПД, %	Коэффициент мощности	Скольжение, %	M <sub>пуск</sub> / M <sub>ном</sub>	M <sub>max</sub> / M <sub>ном</sub>	M <sub>min</sub> / M <sub>ном</sub>	I <sub>пуск</sub> / I <sub>ном</sub>	Масса, кг
<i>Синхронная частота вращения 3000 об/мин</i>											
АДМ2П 80А2	1,50	3,79	0,510	79,0	0,82	5,0	2,1	2,2	1,6	6,0	11,3
АДМ2П 80В2	2,20	5,21	0,750	82,0	0,84	5,0	2,0	2,2	1,6	7,0	13,8
<i>Синхронная частота вращения 1500 об/мин</i>											
АДМ2П 80А4	1,10	3,25	0,77	75,0	0,76	7,0	2,2	2,2	1,6	6,0	10,8
АДМ2П 80В4	1,50	4,18	1,05	77,0	0,78	7,0	2,2	2,2	1,6	6,0	12,3
<i>Синхронная частота вращения 1000 об/мин</i>											
АДМ2П 80О6	0,37	1,37	0,387	66,0	0,72	7,0	1,6	1,8	1,4	4,0	9,8
АДМ2П 80А6	0,55	1,94	0,57	69,0	0,71	6,0	1,8	2,0	1,6	4,0	10,5
АДМ2П 80В6	0,75	2,61	0,79	70,5	0,71	8,0	1,8	2,3	1,8	4,5	11,1

### Габаритные, установочные и присоединительные размеры, мм.

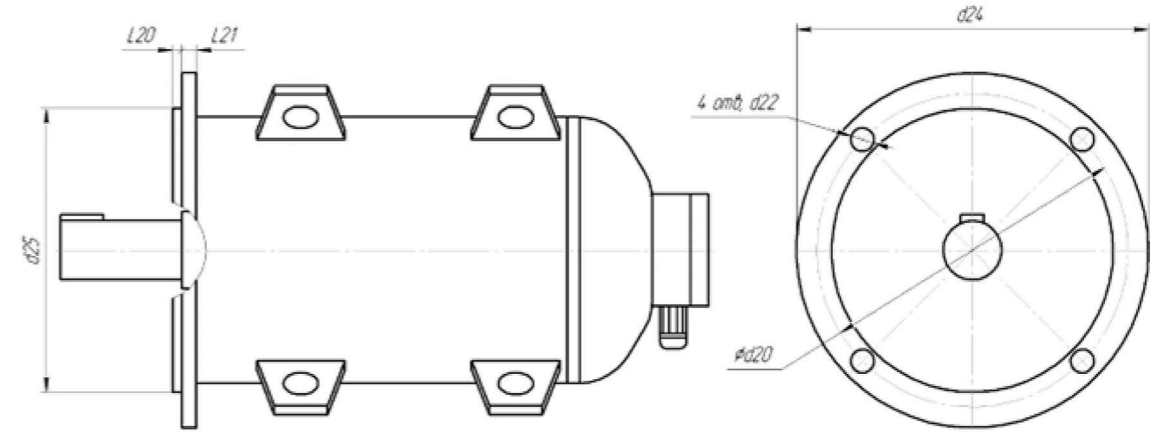


Двигатели предназначены для эксплуатации в специальных условиях: повышенная влажность воздуха с содержанием агрессивных газов и его запыленность, значительные отклонения напряжения питающей сети от номинального значения. В таких условиях электродвигатели устойчивы к воздействиям дезинфицирующих растворов и аэрозолей. Для работы во взрывоопасной среде они непригодны.

Содержание в воздухе агрессивных газов:

- аммиака – 0,02 г/м<sup>3</sup>;
- сероводорода – 0,01 г/м<sup>3</sup>;
- углекислого газа – 30 г/м<sup>3</sup>.

Двигатели могут быть изготовлены во фланцевом исполнении.



Типоразмер двигателя	Установочные и присоединительные											
	IM 2081; IM 3081						IM 2181; IM 3681					
	l20	l21	d20	d22	d24	d25	l20	l21	d20	d22	d24	d25
АДМ2П 80	3,5	10	165	12	200	130	3,0	10	100	M6	M6	105
							3,0	10	115	M8	M6	120
							3,5	10	130	M8	M8	160

**Разработаны новые однофазные двигатели АДМЕ2П80 с рабочим конденсатором предназначенные для привода вентиляционного и вспомогательного оборудования, устанавливаемого на птицеводческих и животноводческих комплексах**



Двигатели предназначены для работы от однофазной сети переменного тока напряжением 220 В или 230 В частотой 50 Гц.

Номинальный режим работы S1 по ГОСТ IEC 60034-1.

Однофазные двигатели выпускаются в тех же конструктивных исполнениях, что и трехфазные двигатели и соответствуют им по своим основным размерам. Конденсатор располагается в выносной коробке выводов совместно с клеммной панелью, длину соединительного кабеля необходимо оговаривать отдельно.

Типоразмер двигателя	Мощность, кВт	Ток, I <sub>н</sub> , А при 380В	КПД, %	Коэффициент мощности	Скольжение, %	M <sub>пуск</sub> / M <sub>ном</sub>	M <sub>max</sub> / M <sub>ном</sub>	M <sub>min</sub> / M <sub>ном</sub>	I <sub>пуск</sub> / I <sub>ном</sub>	Ср, мкФ/В	Масса, кг
<i>Синхронная частота вращения 1500 об/мин</i>											
АДМЕ2П 80О4	0,75	5,8	66,0	0,88	10,0	0,40	1,6	0,60	3,0	40/450	10,8
<i>Синхронная частота вращения 1000 об/мин</i>											
АДМЕ2П 80О6	0,37	2,9	59,0	0,96	9,0	0,40	1,2	0,40	2,0	20/450	10,5
АДМЕ2П 80А6	0,55	4,5	59,0	0,96	8,0	0,40	1,4	0,40	2,5	25/450	11,1

## АО «МЭЗ «Уралэлектро»

Россия, 462275, Оренбургская обл., г. Медногорск, ул. Моторная, 1а

**Тел/факс:** +7 (35326) 63-6-53

**Email:** mail@uralelectro.ru

**Сайт:** <http://uralelectro.ru/>

### Региональные менеджеры отдела продаж:

**Москва, Московская обл.,  
Владимирская обл., Смоленская обл.:**

Шляпин Сергей Николаевич

**Тел:** доб. 019

**Email:** shlyapin@uralelectro.ru

**Южный, Северо-Кавказский,  
Центральный ФО, Респ. Крым:**

Хайруллина Людмила Фаятьевна

**Тел:** доб. 014

**Email:** brmt@uralelectro.ru

**Северо-Западный, Дальневосточный, Сибирский ФО:**

Двоежилова Ирина Андреевна

**Тел:** доб. 022

**Email:** sng@uralelectro.ru

**Приволжский ФО:**

Бусалаев Дмитрий Викторович

**Тел:** доб. 012

**Email:** busalaev@uralelectro.ru

**Ближнее Зарубежье (СНГ), Уральский ФО,  
Оренбургская обл., Самарская обл.,**

**Республика Башкортостан:**

Базоров Павел Николаевич

**Тел:** доб. 011

**Email:** bazorov@uralelectro.ru